

Schéma zapojení CR 01 pro EPS

Pro EPS s trvale sepnutým kontaktem a při požáru kontakt rozezne.

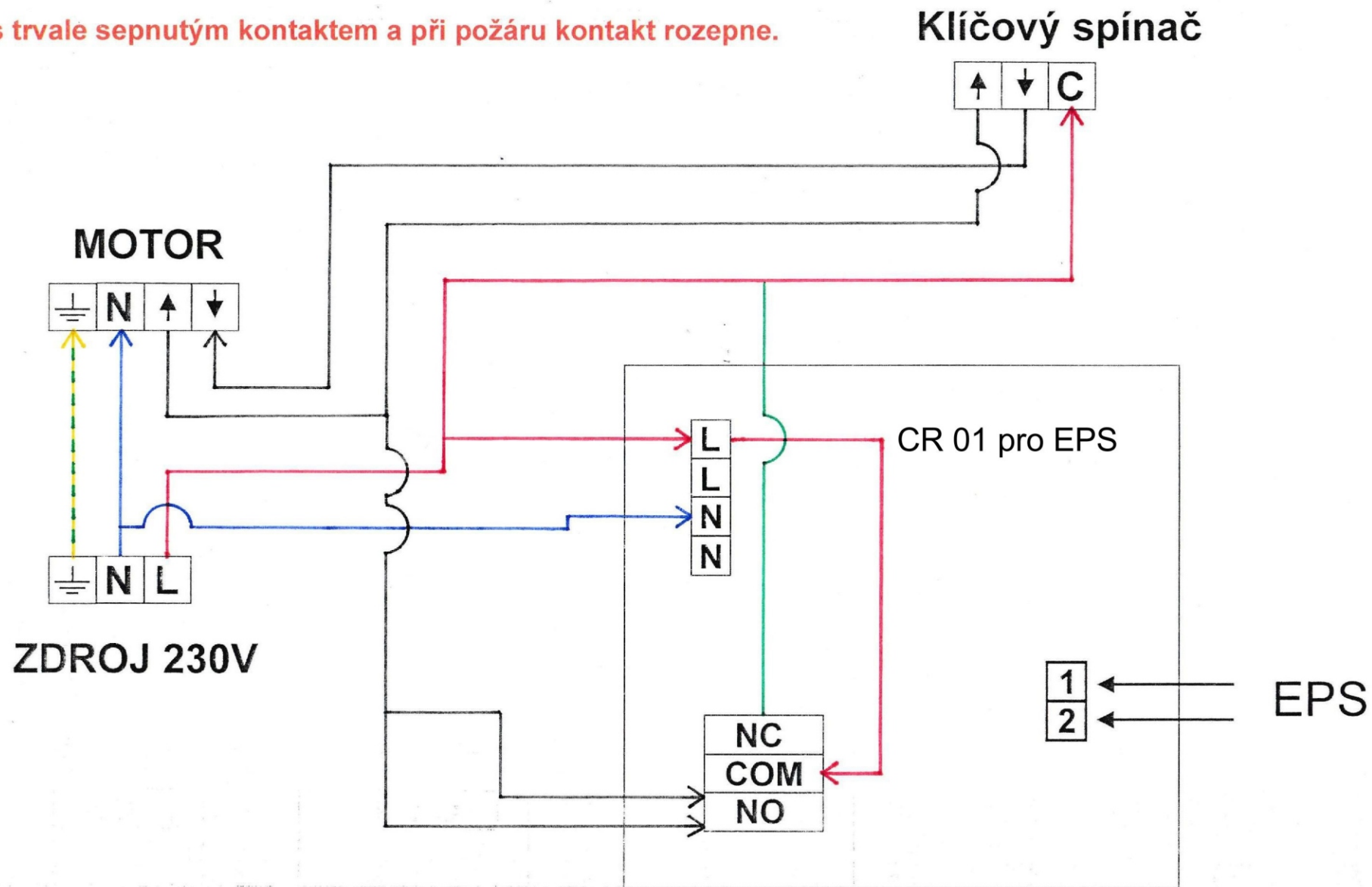


Schéma zapojení CR 01 pro EPS

Pro EPS s trvale rozepnutým kontaktem a při požáru kontakt sepne.

